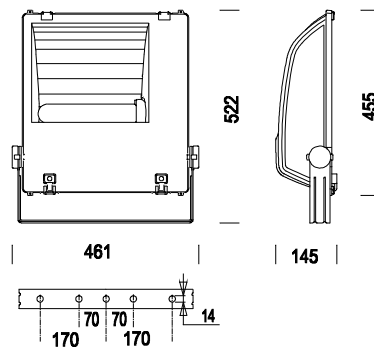


1803 Rodio 3 asimmetrico



Codice	Cablaggio	Kg	Colore	Dimensioni	Lampade
414715-00	CNR-L	10.50	grafite	522x461x145	SAP-T 150-E40-17200lm-2000K-Ra 4
414716-00	CNR-L	11.50	grafite	522x461x145	SAP-T 250-E40-28000 lm-2000 K-Ra 4
414717-00	CNR-L	13.20	grafite	522x461x145	SAP-T 400-E40-48000lm-2000K-Ra 4
414718-00	CNR-L	10.60	grafite	522x461x145	JM-T 250-E40-20500lm-4500k-Ra 2b
414719-00	CNR-L	11.30	grafite	522x461x145	JM-T 400-E40-35000lm-4500k-Ra 1b
414715-01	CNR-L	10.50	grafite	522x641x145	SAP-T 150-E40-17200lm-2000K-Ra 4
414716-01	CNR-L	11.50	grafite	522x461x145	SAP-T 250-E40-28000 lm-2000 K-Ra 4
414717-01	CNR-L	13.20	grafite	522x461x145	SAP-T 400-E40-48000lm-2000K-Ra 4
414718-01	CNR-L	10.60	grafite	522x461x145	JM-T 250-E40-20500lm-4500k-Ra 2b
414719-01	CNR-L	11.30	grafite	522x461x145	JM-T 400-E40-35000lm-4500k-Ra 1b

Corpo senza telaio: In alluminio pressofuso, con alettature di raffreddamento.

Riflettore: Asimmetrico, in alluminio martellato 99.85, ossidato anodicamente spessore 3µ e brillantato.

Diffusore: Vetro temperato sp. 5 mm resistente agli shock termici e agli urti (prove UNI EN 12150-1:2001).

Verniciatura: a polvere poliestere, colore grigio grafite, resistente alla corrosione e alle nebbie saline.

Portalampada: In ceramica con contatti argentati.

Cablaggio: Alimentazione 230V/50Hz con protezione termica. Cavetto flessibile capicordato con puntali in ottone stagnato, isolamento con calza in fibra di vetro, sezione 1 mm2. Morsettiera 2P+T con massima sezione dei conduttori 4 mm2.

Equipaggiamento: Guarnizione di gomma siliconica. Pressacavo in nylon f.v. Ø 1/2 pollice gas. Viterie in acciaio imperdibili, anticorrosione e antigrippaggio. Staffa in acciaio con scala goniometrica. Vetro frontale, apribile a cerniera

senza l'uso di utensili, rimane agganciato al corpo dell'apparecchio. Con valvola di ricircolo aria. Ganci di chiusura in acciaio AISI316L con vite di sicurezza.
Normativa: Prodotti in conformità alle norme EN60598 - CEI 34 - 21. Hanno grado di protezione secondo le norme EN60529.
A richiesta riflettore asimmetrico 55°