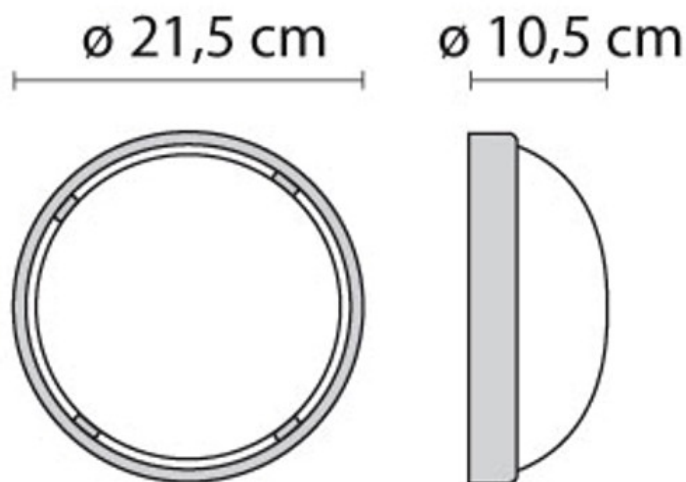


**DROP 20**

CODICE: 005000



Serie di apparecchi da parete e soffitto per interni ed esterni, in due dimensioni, costituita da:  
 Corpo in tecnopolimero bianco e verniciato  
 Diffusore in vetro lavorato e satinato internamente  
 Classe II, doppio isolamento, nelle versioni ad incandescenza  
 Parabola riflettente in alluminio (solo incandescenza)  
 Possibilità di ingresso cavo laterale  
 I reattori magnetici delle versioni fluorescenti sono dotati di termoprotezione secondo EN 60598-1:2004  
 LED Array 4000 K e 3000 K  
 Interfaccia termica a cambiamento di fase  
 Apertura a 1/4 di giro per una installazione e una manutenzione facilitata



- **Attacco:** E27
- **Watt:** 1X60 W
- **Colore:** BIANCO
- **Classe isolamento:** II
- **IK:** IK08 5J xx5
- **Ottica:** OTTICA SIMMETRICA EXTRA DIFFONDENTE
- **Codice:** 005000

